



Вертикальный Vertical

С закрытым
верхом
шнековый
смеситель

Производительность
от 25 до 45 тонн/м³ в час
размер
5,5-7-9-12 тонн за партию



7 тонный Вертикальный Смеситель

Смеситель Краус/Тайлер работает как с гранулированными, так и с порошковыми материалами. Качество получаемой смеси превосходно. После того, как смесь получена, она загружается в линию для затаривания. Данный смеситель из нержавеющей стали, предназначен для работы с небольшими объемами или для помещений с ограниченным пространством. Принцип смешивания этой машины абсолютно уникален.

Смесительный шнек перемещает массу непосредственно в смеситель, где и начинается процесс смешивания. Витки шнека 9 мм толщиной, корпус смесителя изготовлен из нержавеющей стали. Верх смесителя закрыт, тем не менее, на нем установлен инспекционный люк. Несущая конструкция на 4 опорах изготовлена из малоуглеродистой стали. Под каждой опорой установлен тензодатчик. Двигатель с ременно-клиновидной передачей устанавливается за смесителем. Коробка скоростей стоит на вершине смесителя. Дополнительно машина оборудована цифровыми датчиками и большим дисплеем. Производительность вертикального смесителя 5,5 - 7 и максимум 9 тонн/м³ за партию, производительность в час составляет от 25 до 45 тонн/м³. Мы можем внести изменения по вашему желанию.

7 тонный Вертикальный Смеситель



Для процесса смешивания используется конусообразный шнек, его ширина в нижнем отделе составляет 101 см, а в верхнем 55 см, тем самым достигается превосходное качество смеси. Угол наклона нижнего отдела конуса смесителя располагается под углом 60 градусов во избежание скапливания продукта в этом месте. Отгрузка происходит через криволинейный распределитель, расположенный на дне смесителя. Распределитель приводится в движение пневмоцилиндром. Смеситель загружается погрузчиком; исходные материалы предварительно загружаются в бункер. Установленный в бункере экран удерживает комки продукта, камни, любые другие инородные предметы.

Смеситель загружается погрузчиком; исходные материалы предварительно загружаются в бункер. Установленный в бункере экран удерживает комки продукта, камни, любые другие инородные предметы.



9 тонный Вертикальный Смеситель с транспортером

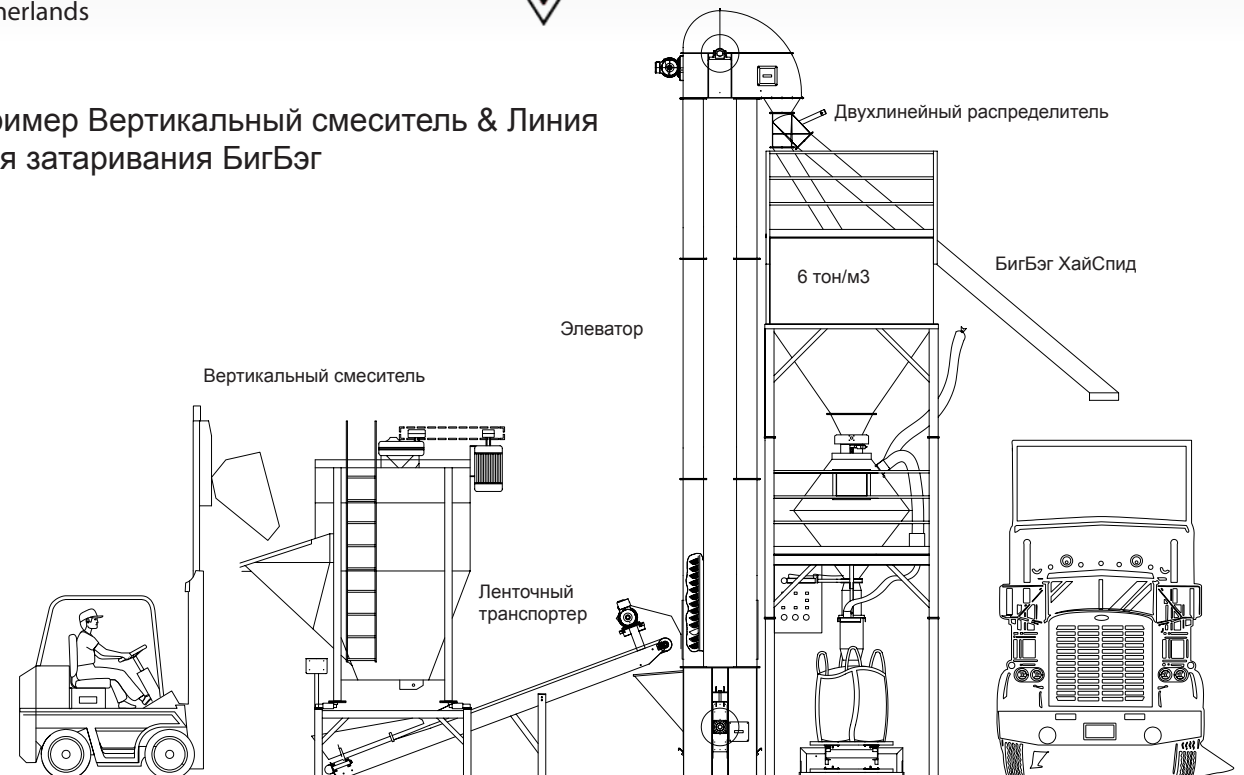


Molenpad 10
1756 EE 't Zand N.H.
The Netherlands

www.e-m-t.nl
emt@e-m-t.nl

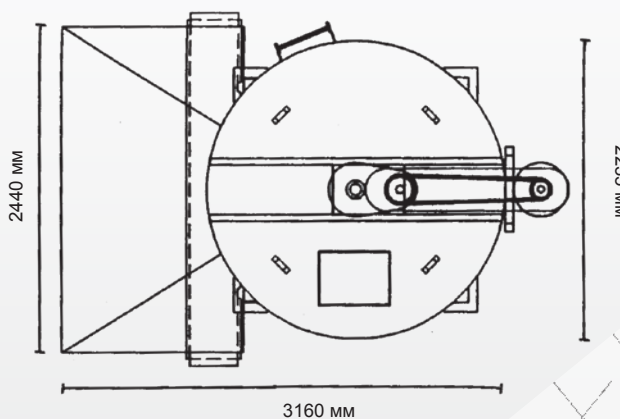
Tel.: +31 (0)224 59 12 13
Fax: +31 (0)224 59 14 54

Пример Вертикальный смеситель & Линия для затаривания БигБэг



Вертикальный смеситель	5,5 – 7 – 9 тонн/м3
Несущая конструкция смесителя	6 мм нержавеющая сталь
Смеситель	3 мм нержавеющая сталь
Длина весовой рамы	2500 мм
Ширина	2500 мм
Высота	700 мм
Рама	100 x 100 x 4 мм малоуглеродистая сталь
Весы	Цифровые 4 тензодатчика из нержавеющей стали, большой дисплей для контроля
Диаметр смесителя	2235 мм
Верх смесителя	Закрыт, нержавеющая/ малоуглеродистая сталь
Сварка	С двух сторон
Скорость вращения шнека	45 оборотов в минуту нормально цементуемая сталь
Разгрузка	Дно машины
Обработка малоуглеродистой стали	Обдувка металлической дробью
Кабели тензодатчиков	Защищены в трубке
Тензодатчики рассчитаны на	4 x 3400 = 13600 кг
Краска	Грунтовое покрытие + верхний слой 2компонентное полиамидное покрытие
Цвет	RAL № 6029 Зеленый
Время приготовления смеси	3-4 минуты 1 метрическая тонна на 1 м3
Двигатель	В3 1400 оборотов в минуту, класс F
Установка	Ровный устойчивый бетонный пол
Экран для удержания инородных тел	Малоуглеродистая сталь, загрузочный бункер
Инспекционный люк	Нержавеющая сталь
Ограждение ремня	2 мм нержавеющая сталь
Плотность/вес	1 метрическая тонна на 1 м3
Двигатель	IP 56, водо- пыле – непроницаем. Закрыт.
Нормы и требования	Согласно европейским требованиям ЕС за № 89/392 ЕЭС. Изменения в технологических директивах за № 91/368

Вид сверху на Вертикальный



Характеристики	Вертикальный бункер 5,5 тонн	Вертикальный бункер 7 тонн	Вертикальный бункер 9 тонн
Высота разгрузки из приемного бункера	2286 мм	2286 мм	2286 мм
Ширина приемного бункера	2440 мм	2440 мм	2440 мм
Габаритная высота	3685 мм	4115 мм	4572 мм
Вес пустой машины	2025 кг	2250 кг	2610 кг
Количество на одну загрузку	5,5 метрических тонн удобрения	7 метрических тонн удобрения	9 метрических тонн удобрения
Мощность смеситель	30 метрических тонн в час	35 метрических тонн в час	45 метрических тонн в час
Количество циклов	5х в час	5х в час	5х в час
Сила тока	50 ампер	70 ампер	85 ампер