



Смитбилт - Smithbuilt

С открытым верхом
Шнековый смеситель

Производительность
От 15 до 30 тонн/м³ в час

Размер
4,5 или 5,5 тонн за партию



Смеситель Краус/Тайлер работает как с гранулированными, так и с порошковыми материалами. Качество получаемой смеси превосходно. После того, как смесь получена, она загружается в линию для затаривания. Данный смеситель из нержавеющей стали, предназначен для работы с небольшими объемами или для помещений с ограниченным пространством.

оборудован нижним подшипником. На бункер устанавливается экран для удерживания скопковавшегося продукта. Скользящую заслонку внизу бункера можно открыть вручную. Мотор двигателя со скоростями включается и отключается вручную при помощи переключателя с предохранительным термореле. Несущая конструкция из нержавеющей на четырех ножках, под которыми устанавливается весовая рама из малоуглеродистой стали. Весовая система включает в себя 4 тензодатчика и большой дисплей.

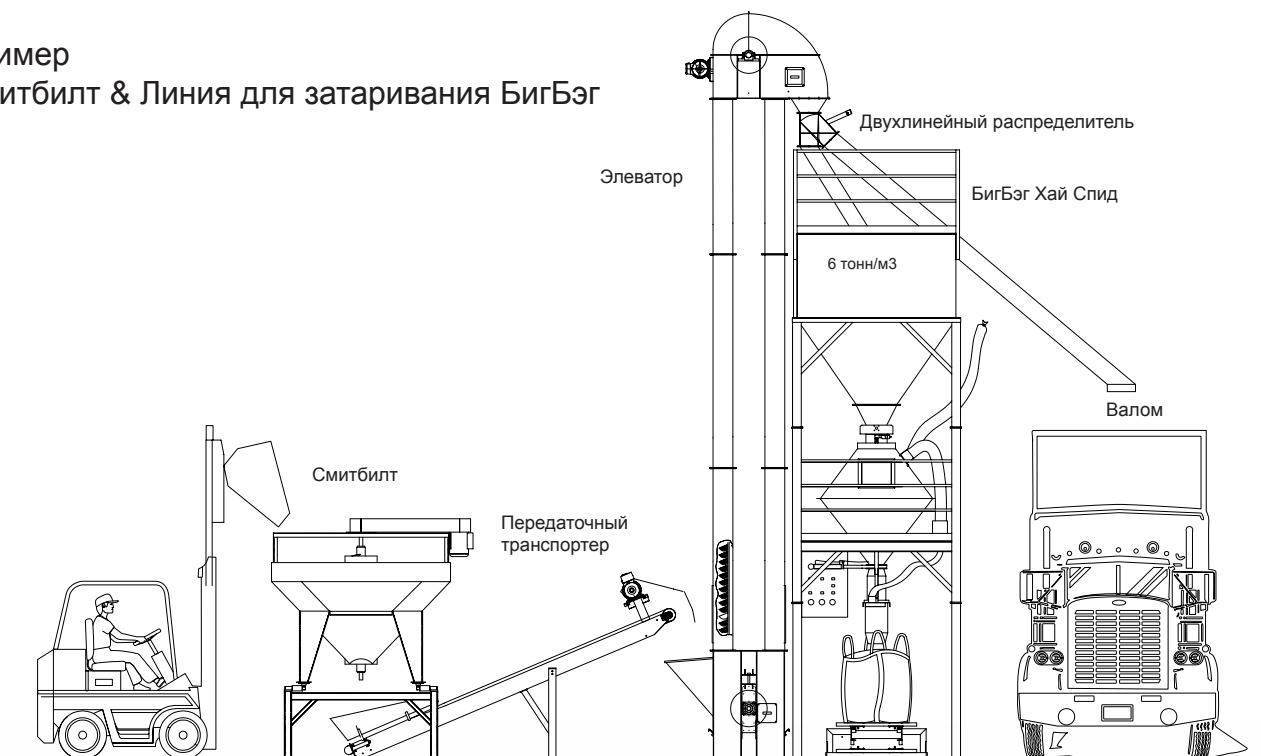


Круглая внутренняя смешивающая направляющая перегородка обеспечивает оптимальный поток смешения. Машина загружается при помощи погрузчика, если она полностью открыта. Исходные продукты смешиваются в готовую смесь быстровращающимся смесительным шнеком. Процесс приготовления смеси занимает 3 минуты. Разгрузочный затвор открывается вручную, и смесь вытекает на передаточный транспортер. Смесительный шнек изготовлен из малоуглеродистой стали, он размещен в трубе из нержавеющей стали и

Мощность смесителя Смитбилт - 4,5 или 5,5 метрических тонны за одну партию; общая мощность - 15-30 тонн/м³ в час. Мы можем внести изменения по вашему желанию.

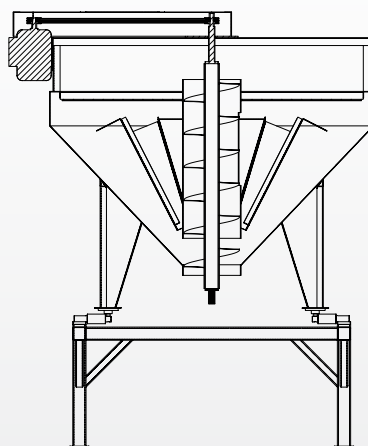


Пример
Смитбилт & Линия для затаривания БигБэг

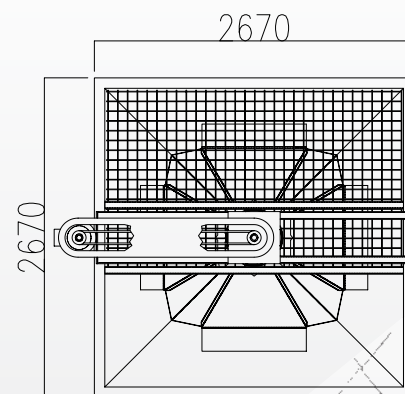


Смитбилт	4,5 - 5,5 тонн/м3
Несущая конструкция	3 мм нержавеющая сталь
Смеситель	3 мм нержавеющая сталь
Размер весовой рамы	2150 мм x 1815 мм
Рама весов	50 x 100 x 4 мм малоуглеродистая сталь
Весы	Цифровые 4 тензодатчика из нержавеющей стали, большой дисплей для контроля
Верх смесителя	Открыт
Экран бункера	Растянутая малоуглеродистая сталь
Сварка	С двух сторон
Шнек	400 мм диаметр малоуглеродистая сталь
Труба	430 мм диаметр нержавеющая сталь
Перегородка	3 мм нержавеющая сталь
Люки и механизмы открывания	6 мм нержавеющая сталь
Ограждение ремня	2 мм нержавеющая сталь
Плотность/вес	1 метрическая тонна на 1 м3
Разгрузка	Дно машины
Обработка малоуглеродистой стали	Обдувка металлической дробью
Кабели тензодатчиков	Защищены в трубке
Тензодатчики рассчитаны на	4 x 3400 = 13600 кг
Краска	Грунтовое покрытие + верхний слой 2компонентное полиамидное покрытие
Цвет	RAL no. 6029 Зеленый
Время приготовления смеси	3-4 минуты
Мощность двигателя	В3 1400 оборотов в минуту, класс F
Характеристики двигателя	IP 56, водо-пыле – непроницаем. Закрыт.
Установка	Плоский бетонный пол
Нормы и требования	Согласно европейским требованиям ЕС за № 89/392 ЕЭС. Изменения в технологических директивах за №. 91/368

Смитбилт в разрезе



Смитбилт вид сверху



Характеристики	4,5 тонн	5,5 тонн
Высота разгрузки от пола	2650 мм	2800 мм
Ширина открытия	2670 мм	2670 мм
Габаритная высота	3200 мм	3400 мм
Высота бункера без наращиваний	2450 мм	2450 мм
Вес пустой машины	1600 кг	1800 кг
Двигатель	7.5 кВт 400V. 50 Гц	11 кВт 400V. 50 Гц
Сила тока	18 ампер	25 ампер
Вес партии	4,5 метрических тонн удобрения	5,5 метрических тонн удобрения
Мощность	25 метрич тонн в час	30 метрич тонн в час
Кол-во циклов	5.5 х в час	5.5 х в час