



Краус/Тайлер- Kraus/Tyler

Лопастной смеситель

Производительность
15-30 тонн/м3 в час Краус
30-40 тонн/м3 в час Тайлер

Размер машины
5 тонная партия для Краус
7 тонная партия для Тайлер



Смеситель Краус/Тайлер работает как с гранулированными, так и с порошковыми материалами. Качество получаемой смеси превосходно. После того, как смесь получена, она загружается в линию для затаривания.

Лопастной смеситель из нержавеющей стали Краус-Тайлер загружается сверху при помощи погрузчика. Сверху устанавливается металлический экран для отлавливания скопившегося продукта. Вилочный

находится по центру, для разгрузки смесителя. Скорость вращения лопасти – 5 оборотов в минуту. Весь процесс смешивания занимает 3 минуты. Установка оборудована 4 тензодатчиками с цифровыми индикаторами и большим экраном. Несущая конструкция сместиля выполнена из малоуглеродистой стали.



погрузчик впоследствии удаляет этот экран. Внутри смесителя установлена лопасть мешалки с цепной передачей, приводится в движение при помощи двигателя с коробкой скоростей. Эта же самая лопасть сдвигает готовую смесь к выпускной заслонке, которая

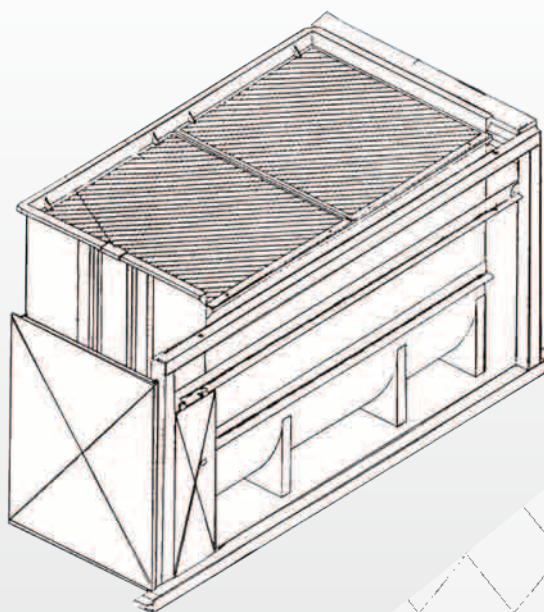


Пример
Краус /Тайлер & Линия для затаривания



Краус/Тайлер	5- 7 тонн/м3
Конструкция смесителя	4 мм нержавеющая сталь
Контроль	Сверху
Вал смесителя	120 x 120 мм малоуглеродистая сталь
Метод смешивания	Лопастной смеситель
Конструкция лопасти	Малоуглеродистая сталь
Длина лопасти мешалки	600 мм
Рама весов	100 x 100 x 4 мм малоуглеродистая сталь
Экран для скомовавшегося продукта	Устанавливается сверху. Из малоуглеродистой стали
Весы	Цифровые 4 тензодатчика из нержавеющей стали, большой дисплей для контроля
Верх смесителя	Открыт
Экран бункера	Из малоуглеродистой растянутой стали
Сварка	С двух сторон
Скорость вращения лопасти	5 оборотов в минуту цементующая сталь
Разгрузка	Дно машины
Обработка	Все детали из малоуглеродистой стали подвергаются обдувке металлической дробью
Кабели тензодатчиков	Защищены в трубке
Объем	4 x 3400= 13600 кг
Краска	Грунтовое покрытие + верхний слой 2компонентное полиамидное покрытие
Цвет	RAL no. 6029 Зеленый
Время приготовления смеси	3-4 минуты
Мощность двигателя	В31400 оборотов в минуту, класс F
Двигатель	IP 56, водо- пыле - непроницаем
Установка	Плоский бетонный пол
Нормы и требования	Согласно европейским требованиям ЕС за № 89/392 ЕЭС. Изменения в технологических директивах за № . 91/368

Пример
Краус /Тайлер & Линия для затаривания



Смеситель Краус/Тайлер	5 тонн	5 тонн
Высота заполнения	2770 мм	3000 мм
Ширина смесителя	1650 мм	2440 мм
Длина смесителя	2560 мм	4240 мм
Вес пустой машины	3000 мм	4000 мм
Количество на одну загрузку	5 метрических тонн удобрения	7 метрических тонн удобрения
Объем смеси	15-30 тонн	30-40 тонн
Двигатель	22 кВт 400V. 50 Гц.	32 кВт 400V. 50 Гц
Сила тока	50 ампер.	70 ампер.