



SMALL BAG DOUBLE

ENSACHEUSE PETITS SACS.

CAPACITÉ:
SACS DE 15 À 50 KILOS

DÉBIT HORAIRE :
40 TONNES/M³, SOIT 600 À 800 SACS



Cet appareil est conçu pour le remplissage automatique de sacs de 15 à 50 kilos. Il peut traiter aussi bien des poudres que des granulées.

La charpente en acier doux de l'ensacheuse est posée sur 4 jambes de support en profils creux de forte section qui portent la partie ensachage et la trémie tampon en tête. Deux trémies de dosage-pesage (en inox), d'une capacité de 60 kilos chaque, sont montées sur un capteur digital de poids qui garantit un pesage précis.

Une vanne pneumatique en forme de demi-lune est montée en dessous de la trémie tampon et contrôle la quantité de produit qui tombe dans la trémie peseuse. Suivant la position de cette vanne, contrôlée automatiquement, on obtient un dosage brut ou fin. L'armoire

électrique commande automatiquement le remplissage de la trémie peseuse. Elle est montée d'un côté de la machine. Le système, dirigé par l'indicateur de poids, peut fonctionner automatiquement ou manuellement. La partie pneumatique est équipée de cylindres en inox, couverts de fibres de verre, avec des vérins également en inox. L'opérateur présente le sac autour de la goulotte de remplissage et une pince-sacs le serre. Le produit, pesé dans la trémie peseuse, tombe dans le sac. Dès que le sac est plein, la pince lâche et le sac plein est évacué par le convoyeur vers la machine à coudre ou à souder.

Le débit horaire de cette machine est de l'ordre de 800 sacs pour des sacs ouverts et de 600 sacs pour des sacs à valve. Elle peut être adaptée aux besoins spécifiques du client.



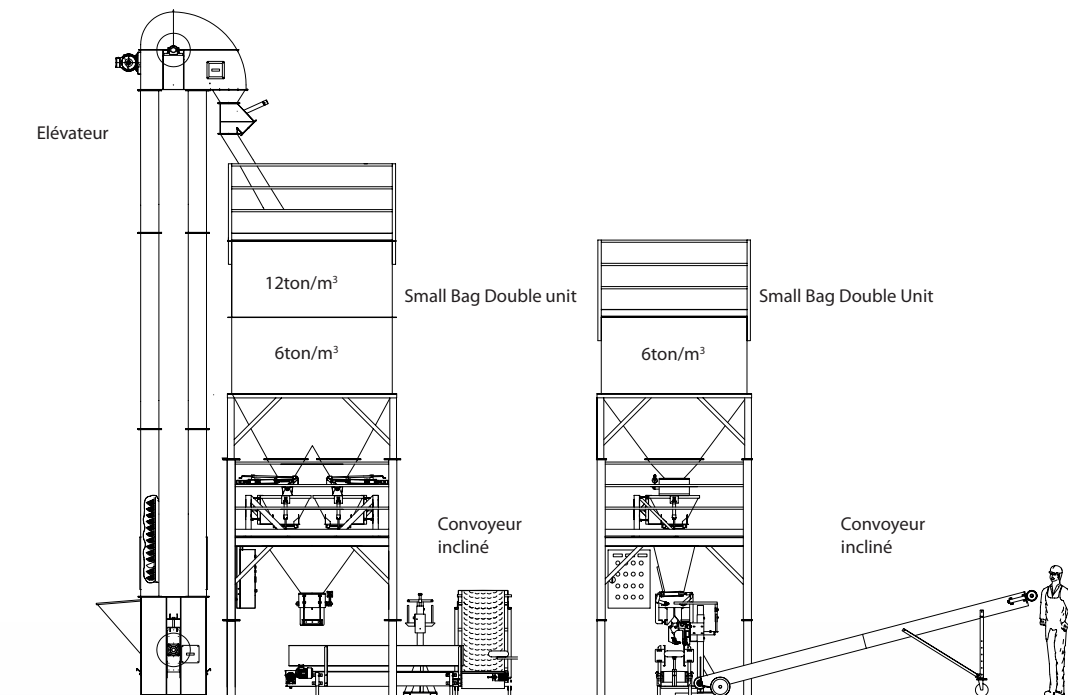


Molenpad 10
1756 EE 't Zand N.H.
The Netherlands

www.e-m-t.nl
emt@e-m-t.nl

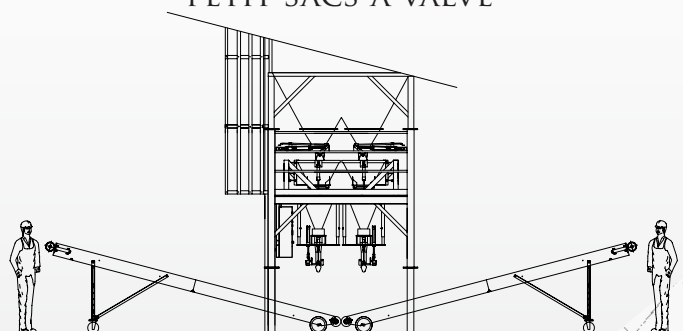
Tel.: +31 (0)224 59 12 13
Fax: +31 (0)224 59 14 54

EXEMPLE
CONVOYEUR D'ÉVACUATION DES SACS



| Small Bag Double | 6 tonnes/m ³ | 12 tonnes/m ³ |
|------------------------------|---|--------------------------|
| Hauteur totale | 5.652 mm | 6.784 mm |
| Longueur totale | 2.520 mm | |
| Largeur totale du châssis | 2.300 mm | |
| Trémie tampon | acier doux | |
| Châssis | acier doux / inox | |
| Trémie peseuse | inox | |
| Débit horaire | 15 tonnes | |
| Volume trémie tampon | 6 m ³ | 12 m ³ |
| Volume trémie peseuse | 60 kilos (0.06 m ³) | |
| Poids du châssis | 1.500 kilos | 1.500 kilos |
| Poids du la trémie tampon | 1.000 kilos | 1.500 kilos |
| Poids total | 2.500 kilos | 3.000 kilos |
| Courant | 410 Volt-20 Amp-50Hz-3phasé | |
| Type sacs | PP et PE | |
| Volume des sacs | 15 - 50 kilos | |
| Couleur | RAL 6029 Vert | |
| Châssis - profil | 120 x 120 x 4 mm (creux) | |
| Armoire électrique | PVC | |
| Pesage | par capteur digital | |
| Densité | 1 tonne/ m ³ | |
| Etalonnage | possible | |
| Support | sol stable et égal | |
| Soudures | 2 côtés | |
| Trémie en tête | ouvert | |
| Préparation de l'acier | tout l'acier doux est sablé | |
| Câbles des capteurs de poids | protégés en tube | |
| Capacité des capteurs | T5582 | |
| Pesage et mesurage | correction automatique | |
| Peinture | Couche de fond + couche de finition (peinture à 2 composants à base de Polyamide) | |
| Normes | Conforme aux normes européens CE n° 89/392 EEG directive machine changé par n° 91/368EE | |

DOUBLE ENSACHEUSE POUR
PETIT SACS A VALVE



VUE D'EN HOUT D'UNE
INSTALLATION PETITS SACS

