



ECONOMIC/ LOW PROFILE

FIBC/BIG BAG ABFÜLLMASCHINE

KAPAZITÄT
100 KG BIS 1250 KG SÄCKE
30 BIS 40 TON M³ PRO STUNDE
60 SÄCKE PRO STUNDE



Low Profile
FIBC/ Big Bag Machine

Die Big Bag Low Profile und Economic sind zum Befüllen von FIBC (Flexibel, in der Größe unterschiedliche Behälter) Behältnissen gebaut. Die Maschine wiegt und füllt automatisch Behältnisse von 100 bis 1250 kg. Diese Maschine ist für Pulver und körnige Materialien geeignet. Der Vorratsbehälter steht auf 4 Stützen aus H-Profil. Das abzufüllende Material wird in den Vorratsbehälter gefüllt. Ein Druckluft

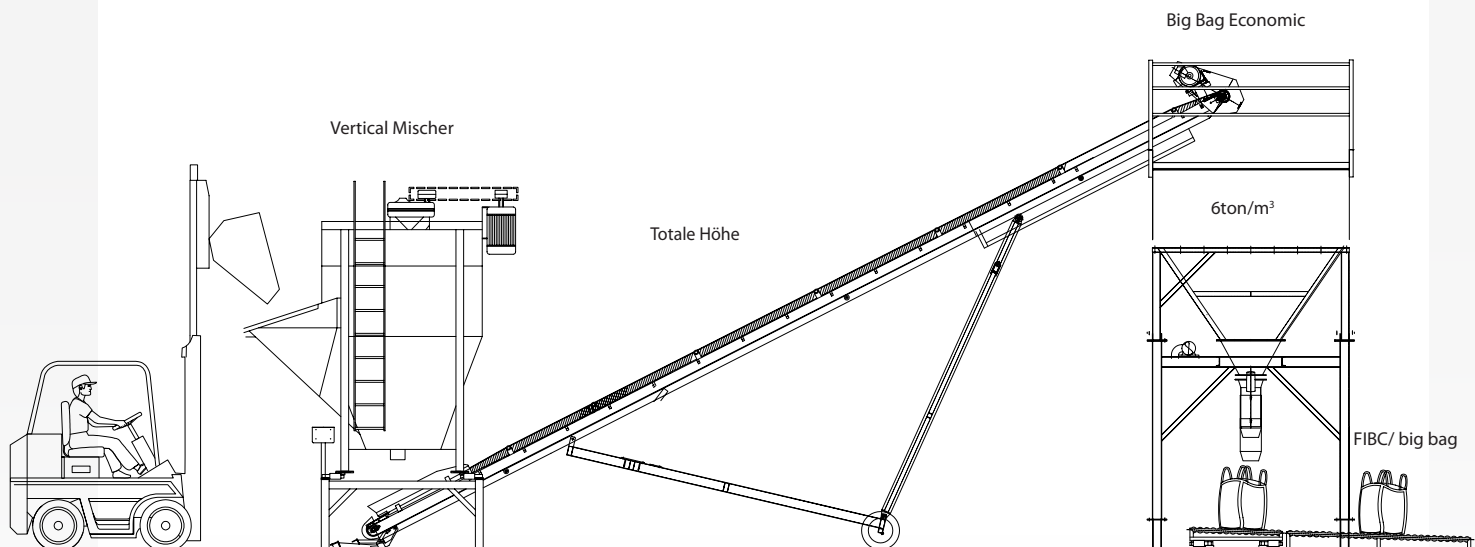
bedienter Schieber ist unter dem Vorratsbehälter montiert. Dieser Schieber hat eine große und kleine Öffnung. Über ein rostfreies Rohr gelangt das Füllgut in den Big Bag. Der Big Bag steht auf einer Plattformwaage auf dem Boden. Die Höhe des Befüllrohres Rohrs ist über einer Länge von 400 mm einstellbar. Der Big Bag muss manuell um das Füllrohr herum hoch und geschlossen gehalten werden. Durch Verwenden dieses Systems kommt kein Staub während des Befüllprozesses frei. Bevor der Befüllprozess beginnt, bläst ein Gebläse Luft in den Big Bag. Wenn der Big Bag seine volle Größe erreicht hat, beginnt die Befüllung mit Material. Die Plattformwaage bestimmt das einzuwiegende Gewicht des Produkts. Wenn der Big Bag voll ist, transportiert eine Rollenförderanlage weg vom Befüllstutzen. Das Wiegesystem basiert auf einem Indikator von Avery Salzers Weightronix. Die ganze Abfülleinheit kann automatisch oder von Hand bedient werden. Es werden Pneumatikzylinder aus rostfreiem Stahl und Fieberglass verwendet. Die Maschine kann in verschiedenen Anordnungen arbeiten. Die Abfülleinheit ECONOMIC ist eine feststehende Maschine mit einem Vorratsbehälter darüber. Die Abfülleinheit LOW PROFILE ist eine versetzbare Maschine, die mit einem Gabelstapler bewegt werden kann. Sie kann mit einem kleineren Vorratsbehälter ausgerüstet werden. Die Leistung von beiden, Anlagen liegt bei 30 Tonnen pro Stunde mit großen Behältnissen von 1000 kg und ca. 50 Behältnissen pro Stunde bei 500 kg Behältnisse. Die Maschinen können auf Kundenwunsch angepasst werden.



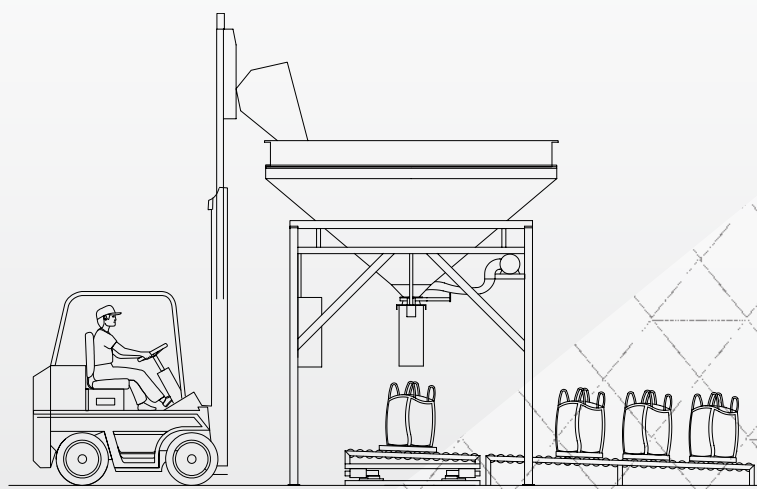
Economic
FIBC/ big bag Machine



**AUFSTELLBEISPIEL
VERTICAL MISCHER & ECONOMIC
FIBC / BIG BAG ABFÜLLEINHEIT**



**AUFSTELLBEISPIEL
GABELSTAPLER & LOW PROFILE
FIBC/BIG BAG ABFÜLLEINHEIT**



FIBC/ big bag	Low Profile & Economic
Rahmen	Normalstahl HEA120
Leistung pro Stunde	25 Tonnen/h 30 Tonnen/h
Wiegeeinrichtung	Plattformwaage
Pneumatische Zylinder	Rostfreierstahl und Glasfaser
Füllrohr	Rostfreier Stahl
Förderanlage	Rollenförderanlage
Filtersystem	Schlauchfilter
Anschlußwerte	380 Volt-20 Ampere, 50Hz-3Phasen
Typ Behältnisse	FIBC Big Bag
Fassungsvermögen der Behältnisse	200 - 1200kg
Farbe	RAL 6029 Grün
Rahmenprofil	100 x 100 x 4 mm
Arbeitsweise	Elektrisch / Pneumatisch
Wägeeinrichtung	4 Digitale rostfreie Druckmessdosen und große Anzeige
Gewicht/Dichte	1 Tonne pro 1 m ³
Kalibrierung	Automatisch
Aufstellvoraussetzung	Ebener waagerechter stabiler Boden
Schweißnähte	Auf beiden Seiten geschweißt
Gebläse	2 x Gebläse
Stahl Vorbehandlung	Normalstahl ist Metall gestrahlt
Wägezellenkabel	Im Rohr geschützt
Kapazität Druckmessdosen	2 x 200 kg
Gewicht & Maße	T5582
Anstrich	Grundierung +2 Komponenten Polyamid Deckschicht
Normen	Angepasst an EURO Norm no. CE Nr. 89/392 EEG, geänderte Maschinenrichtlinie Nr. 91/368 EE

Spezifikationen	Low Profile	Economic
Totale Höhe	3590 mm	4574 mm
Fassungsvermögen des Vorratsbehälters	3-7 Tonnen / m ³	6-12 Tonnen / m ³
Gesamtgewicht	2100 kg	3000 kg
Befüllhöhe	3590 mm	4574 mm
Vorratsbehälter Breite	3600 mm	2300 mm
Vorratsbehälter Länge	2280 mm	2280 mm
Rollenförderanlage Länge	4000 mm	4000 mm